



# Betriebs- und Montageanleitung

Instruction and assembly manual

**Seitenbesen links (6486.40) für Sweepmaster B1500 RH**

## Einführung

### **Vorwort**

Der in dieser Montageanleitung beschriebene Einbau darf nur von einem Hako-Service-Stützpunkt oder einer Hako-Vertragswerkstatt durchgeführt werden. Denn nur in den vorgenannten Werkstätten ist das dafür notwendige Fachpersonal vorhanden. Diese Montageanleitung ist nur in Verbindung mit der Betriebsanleitung der Maschine zu verwenden.

### **Sicherheitshinweise**

Beachten Sie bitte die allgemeinen Sicherheitsvorschriften der entsprechenden Maschine aus der dafür gültigen Betriebsanleitung. Stellen Sie die Maschine auf einer ebenen Fläche ab. Vor der Montage ist die Maschine auszusichern. Sichern Sie die Maschine mit der Feststellbremse.

Wir weisen ausdrücklich darauf hin, dass irgendwelche Rechtsansprüche, die auf die Ausführungen dieser Anleitung bezogen werden, nicht geltend gemacht werden können. Achten Sie bei erforderlichen Instandsetzungsarbeiten bitte darauf, dass nur Original-Ersatzteile verwendet werden. Denn nur Original-Ersatzteile geben Ihnen die Gewähr für eine stete und zuverlässige Einsatzbereitschaft Ihres Gerätes. Änderungen im Interesse der technischen Weiterentwicklung behalten wir uns vor.

Gültig ab: July 2014

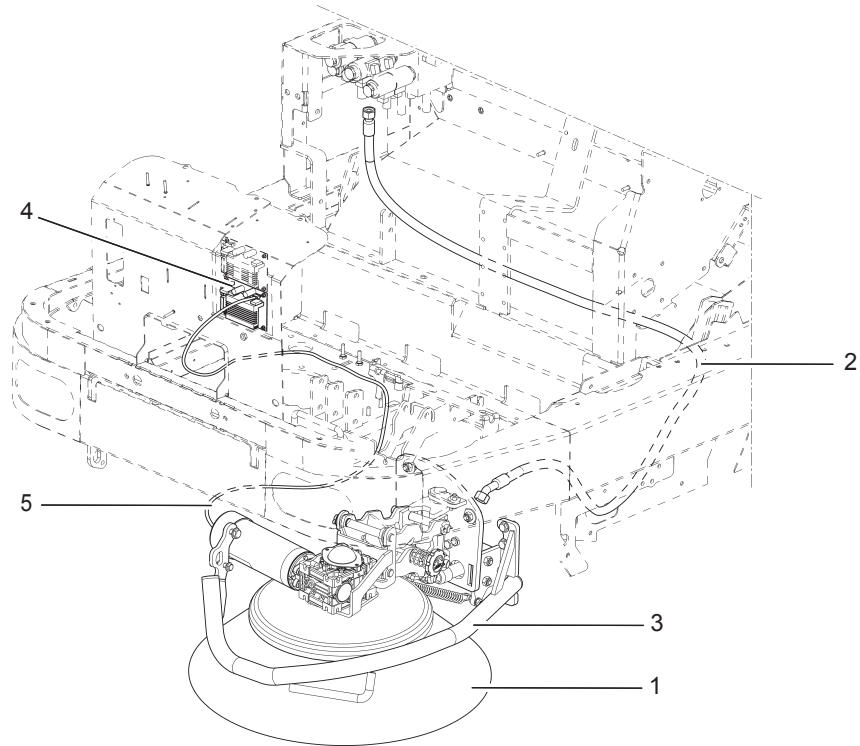
Hako GmbH  
D-23843 Bad Oldesloe  
Hamburger Str. 209-239  
Telefon +49 4531 806-0

## **1 Seitenbesen links**

### **1.1 Teileliste**

- 1 Seitenbesen links komplett
- 2 Hydraulik
- 3 Bügel
- 4 PWM-Modul
- 5 Kabelbaum W14

## Seitenbesen links



**Abb.1** Zusammenbau

## Seitenbesen links

### **1.2 Seitenbesen links montieren**

1. Die Maschine auf einer ebenen Fläche abstellen und mit der Feststellbremse sichern.
2. Die Maschine ausstellen und den Schlüssel abziehen.
3. Die Montage so vornehmen, wie in der Zusammenbauzeichnung und der Teileliste dargestellt ist.
4. Hydraulik montieren, siehe Abschnitt 1.3 und Hydraulikplan, siehe Abschnitt 1.4.
5. Kabelbaumverlegung, siehe Abschnitt 1.5 und Schaltplan, siehe Abschnitt 1.6.
6. Kontrollieren Sie die Funktionen des Seitenbesen links, siehe Abschnitt 1.7.

## Seitenbesen links

### 1.3 Hydraulik montieren

Hydraulikschlauch (A) am Hydraulikzylinder (Abb. 2/1) mit Blende, Gerade-Verschraubung, Einstell-T-Verschraubung und Messstutzen montieren.

Hydraulikschlauch (A) am Steuerblock (Abb. 2/2) mit Einstell-Winkel-Verschraubung und Einstell-L-Verschraubung montieren.

Den Hydraulikschlauch im Fahrgestell am Kabelbaum (Abb. 2/3) bzw. an den Hydraulikschläuchen (Abb. 2/4) mit Kabelbinder fixieren.

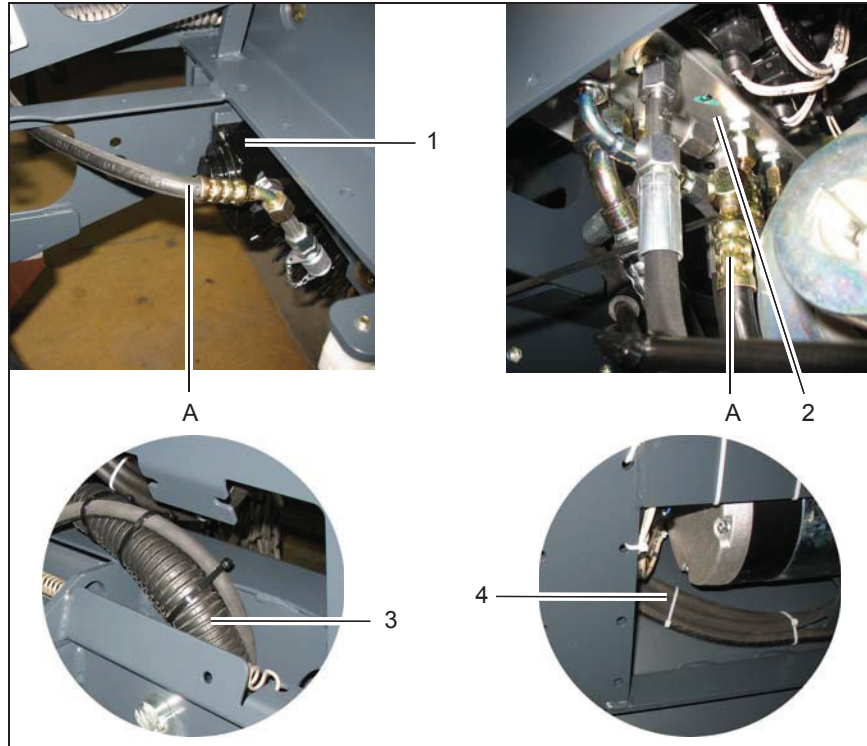
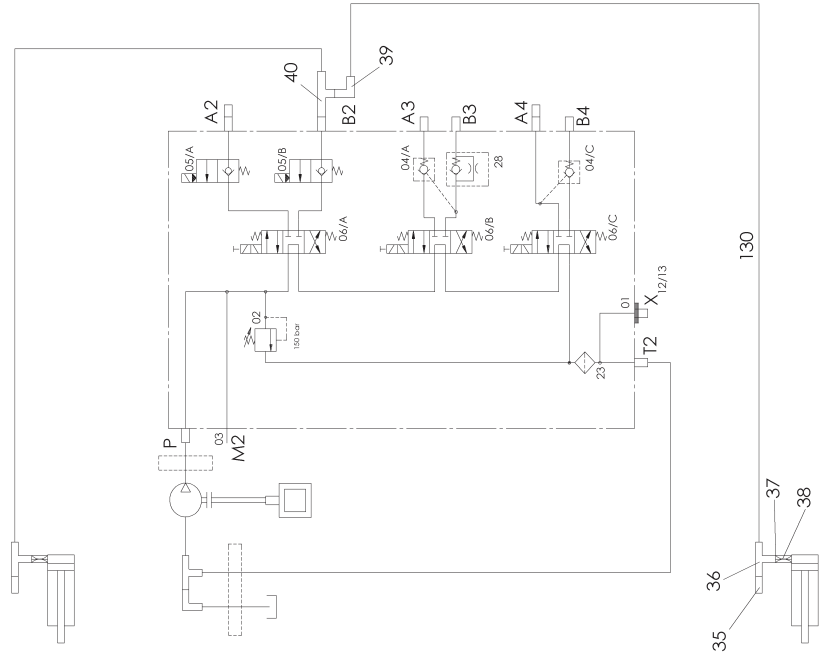


Abb.2

# Seitenbesen links

## 1.4 Hydraulikplan

- 35-Messstutzen
- 36-Einstell-T-Verschraubung
- 37-Gerade-Verschraubung
- 38-Blende
- 39-Einstell-Winkel-Verschraubung
- 40-Einstell-L-Verschraubung
- 130-Hydraulikschlauch



## Seitenbesen links

### 1.5 Elektrik

#### 1.5.1 Kabelbaum verlegen

PWM-Modul (Abb. 3/1) am Elektronikhalter (Abb. 3/2) der Stirnwand befestigen.

Kabelbaum W14 am Motor (Abb. 3/3) und am PWM-Modul anschließen. Den Kabelbaum mit Kabelbinder fixieren. Alle erforderlichen Stecker am PWM-Modul einsetzen, siehe Schaltplan

#### 1.5.2 Maschinenprogrammierung ändern

Auf der Steuereinheit A1 den Schalter S3 des DIP-Schalter B auf ON stellen.

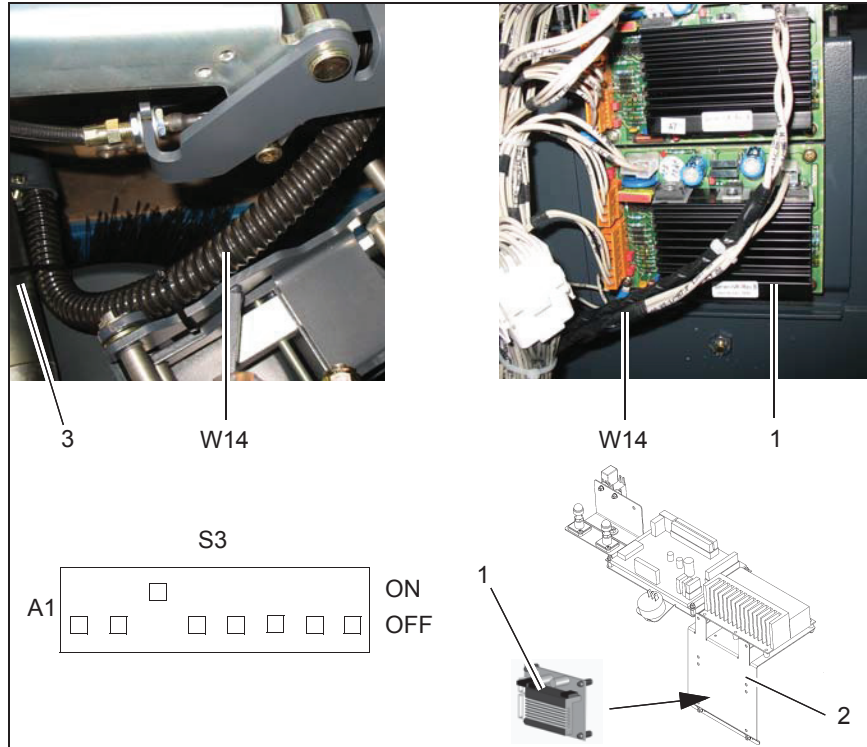
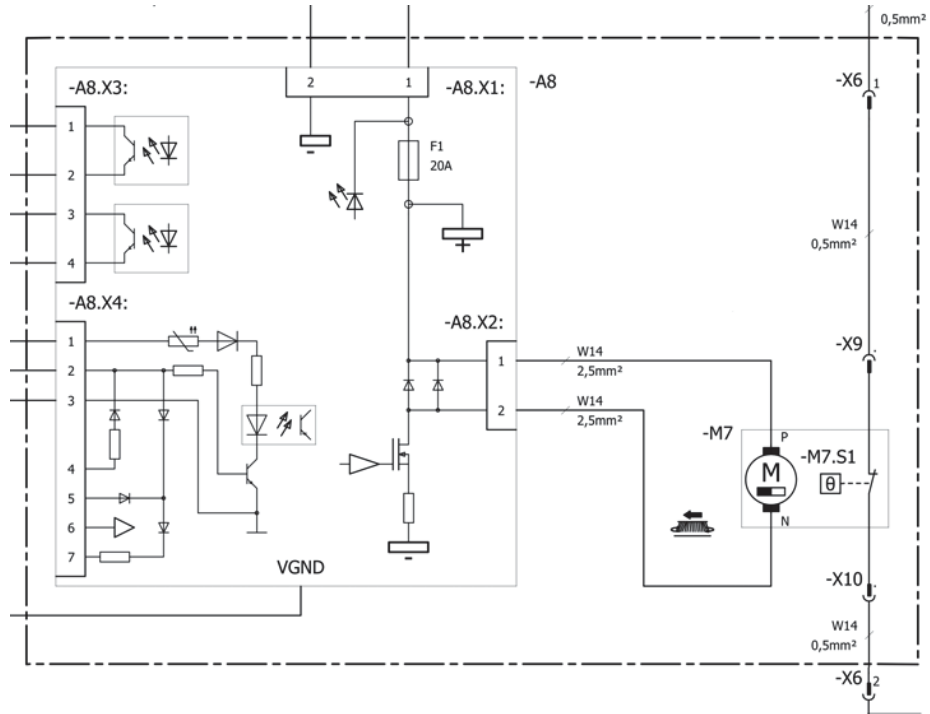


Abb.3



# Seitenbesen links

## 1.6 Schaltplan



## Seitenbesen links

### 1.7 Bedienung

#### 1.7.1 Seitenbesen absenken/anheben

Mit dem Taster (Abb. 4/1) wird der Seitenbesen aktiviert.

#### 1.7.2 Seitenbesen einstellen

Den Seitenbesen (Abb. 4/2) wöchentlich auf Verschleiß kontrollieren. Bei Verschleiß bzw. nach einem Wechsel den Seitenbesen folgendermaßen einstellen:

1. Fahrzeug auf einer ebenen Fläche abstellen. Motor ausschalten und Feststellbremse betätigen.
2. Die Auflagefläche des Seitenbesens mit der Einstellschraube (Abb. 4/2) einstellen. Die Auflagefläche des Seitenbesens sollte ca. die Hälfte des Besenumfangs betragen und ungefähr an der Position (Abb. 4/A) beginnen.

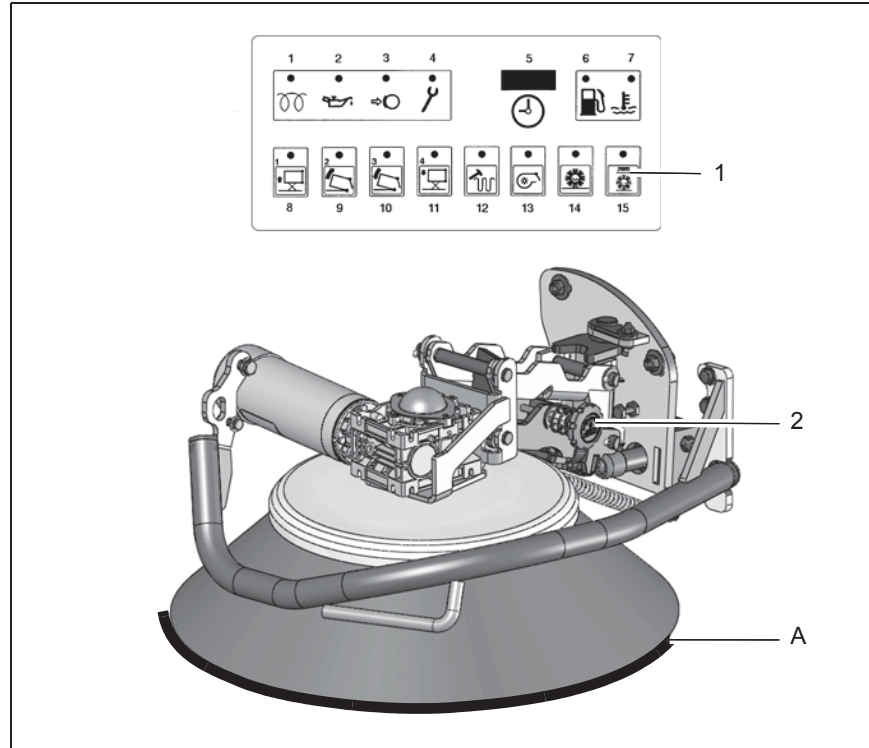


Abb.4

Seitenbesen links





# Operating and Assembly Manual

**Side Brush, Left (6486.40) for Sweepmaster B1500 RH**

## Introduction

### **Preface**

The installation described in this assembly instruction manual may be completed by one of Hako's Service Centers or Licensed Workshops. These workshops have technicians with the necessary skills.

This assembly manual may only be used in conjunction with the vehicle's operating manual.

### **Safety information**

Please observe the general safety regulations relevant for the vehicle provided in the corresponding operating manual. Park the vehicle on a level piece of ground.

Switch the vehicle off prior to assembly.  
Apply the vehicle's parking brake.

We would like to point out explicitly that you cannot base any legal claims on the information contained in this manual.

Ensure only original spare parts are used should any repairs be necessary. Only such original spare parts warrant that the equipment is reliably ready to use at all times. Subject to modification as required by technical advancement.

Valid as of: July 2014

Hako GmbH  
D-23843 Bad Oldesloe  
Hamburger Str. 209-239  
Phone +49 4531 806-0

## Side Brush, Left

### **1 Side Brush, Left**

#### **1.1 Parts list**

- 1 Side brush, left, complete
- 2 Hydraulics
- 3 Bar
- 4 PWM module
- 5 Cable harness, W14

Side Brush, Left

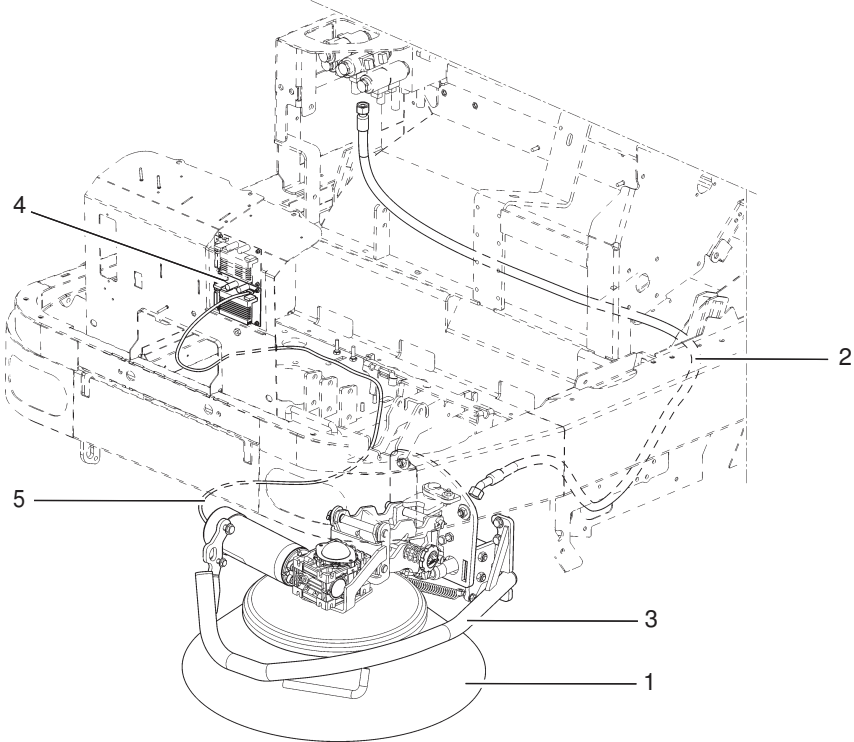


Fig. 1 Assembly



## Side Brush, Left

### **1.2 Assembling the side brush, left**

1. Park the vehicle on a level piece of ground and apply the parking brake.
2. Switch off the vehicle and remove the ignition key.
3. Complete the assembly as illustrated in the general assembly drawing and parts list.
4. Assemble the hydraulics, refer to Section 1.3 and hydraulics diagram, refer to Section 1.4.
5. Lay the cable harness, refer to Section 1.5 and circuit diagram, refer to Section 1.6.
6. Check the function of the side brush, left, refer to Section 1.7.

## Side Brush, Left

### 1.3 Assembling the hydraulics

Assemble the hydraulic hose (A) on the hydraulic cylinder (Fig. 2/1) with cover, straight fitting, adjustable T-fitting and measuring nozzles.

Assemble the hydraulic hose (A) on the valve manifold (Fig. 2/2) with adjustable angled fitting and L-fitting.

Fix the hydraulic hose in the chassis to the cable harness (Fig. 2/3) or to the hydraulic hoses (Fig. 2/4) with cable ties.

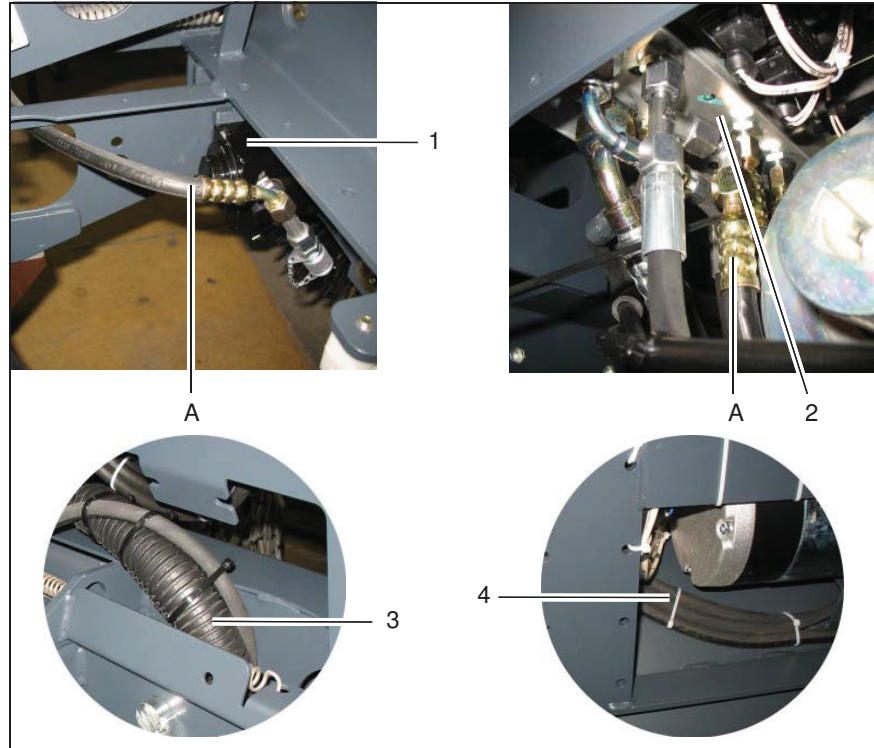
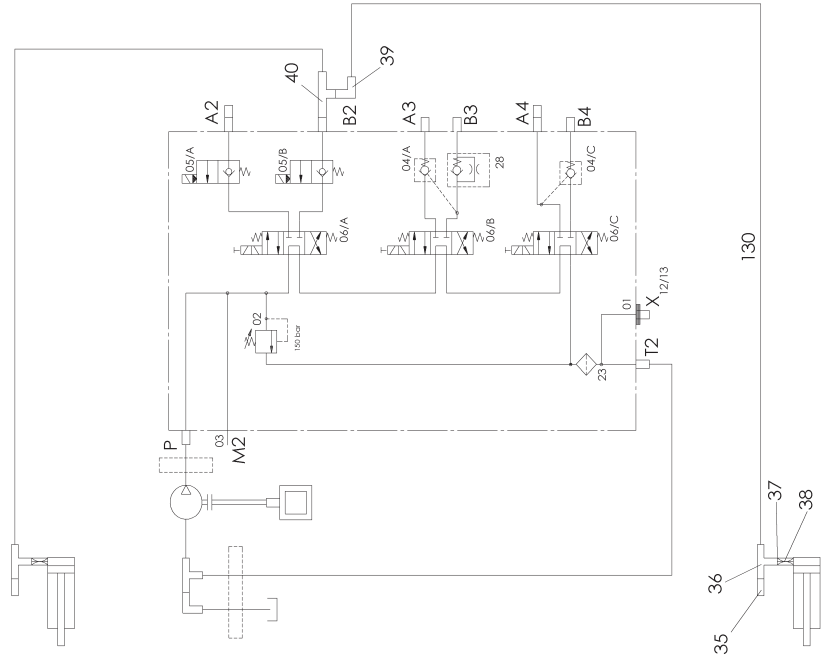


Fig. 2

## Side Brush, Left

### 1.4 Hydraulics diagram

- 35-Measuring nozzles
- 36-Adjustable T-fitting
- 37-Straight fitting
- 38-Cover
- 39-Adjustable angled fitting
- 40-Adjustable L-fitting
- 130-Hydraulic hose



## Side Brush, Left

### 1.5 Electronics

#### 1.5.1 Laying the cable harness

Fix the PWM module (Fig. 3/1) to the electronics box holder (Fig. 3/2) on the front side.

Connect the cable harness W14 to the engine (Fig. 3/3) and PWM module. Fix the cable harness by means of cable ties.

Connect all the necessary plugs on the PWM module, refer to circuit diagram

#### 1.5.2 Adapting the machine program

On control unit A1, set the switch S3 of DIP switch B to ON.

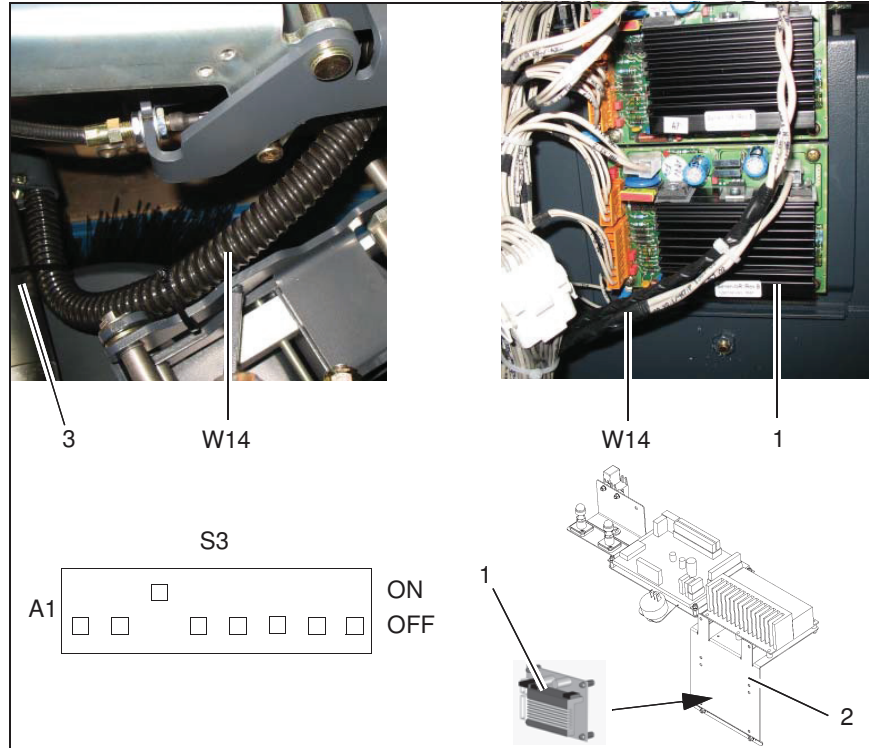
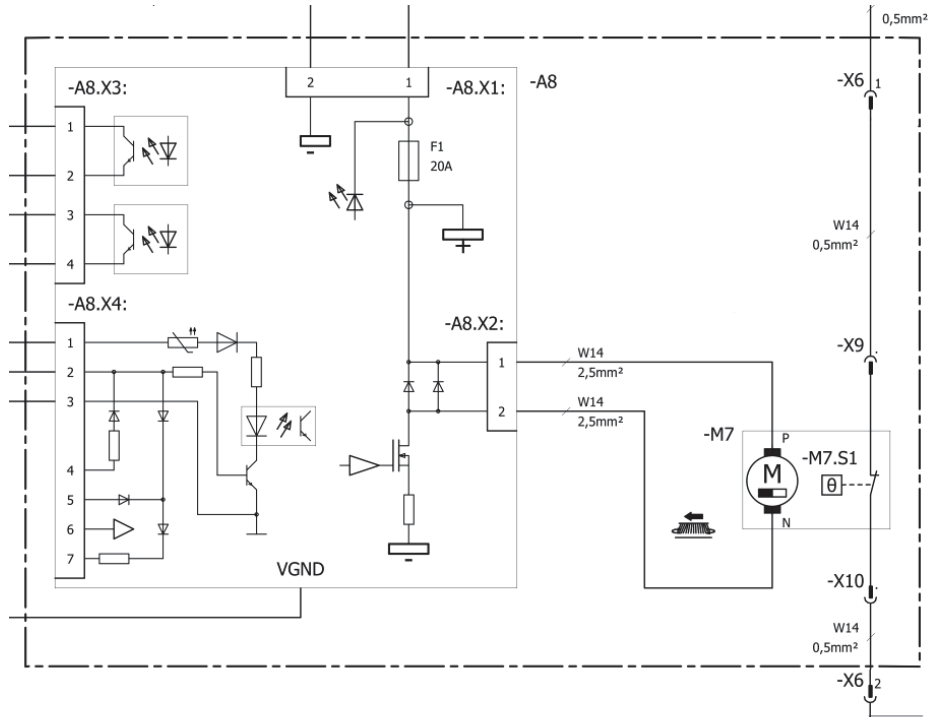


Fig. 3

# Side Brush, Left

## 1.6 Circuit diagram



## Side Brush, Left

### 1.7 Operation

#### 1.7.1 Lowering/Raising the side brush

Press the switch (Fig. 4/1) to activate the side brush.

#### 1.7.2 Setting up the side brushes

Check the side brushes (Fig. 4/2) every week for signs of wear. In the event of wear or after the side brushes have been changed, proceed as follows to complete the necessary adjustments:

1. Park the vehicle on a level area of floor. Switch the engine off and apply the parking brake.
2. Adjust the contact surface of the side brush using the adjusting bolt (Fig. 4/2). The contact surface of the side brush should amount to approximately half the brush circumference and begins at about the position (Fig. 4/A).

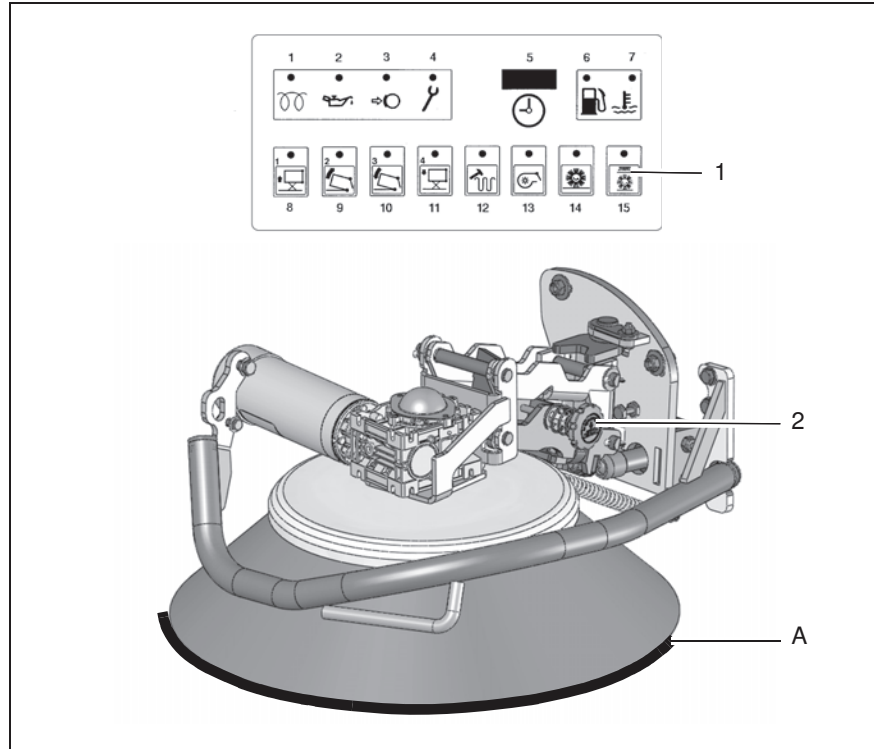


Fig. 4

Side Brush, Left



# Spitzentechnik für eine saubere und schönere Umwelt

Advanced Technology for a Cleaner, Better Environment



Hako GmbH · Unternehmenszentrale · Hamburger Str. 209-239 · D-23843 Bad Oldesloe  
☎ +49 4531 806-0 · Fax +49 4531 806-338